

### Bedienungsanleitung D



Das Meerwasseraquarium **Cubicus CF** ist ein Komplettsystem mit Abschäumer, Unterschrankfilter und Beleuchtung.

**AB Aqua Medic GmbH**  
Gewerbepark 24, 49143 Bissendorf, Germany

## 1. Lieferumfang

Das Meerwasserkomplettsystem **Cubicus CF** hat folgenden Lieferumfang:

- Aquarium 50 x 60 x 50 cm
- Unterschrank mit Unterschrankfilter
- Abschäumer EVO 500
- Förderpumpe DC Runner 1.1
- Beleuchtung aquareefLED

Nicht im Lieferumfang enthalten sind Zeitschaltuhr, Heizung und eine Steckdosenleiste.

## 2. Aufstellen des Aquariums

Das Aquarium kann direkt auf den im Lieferumfang enthaltenen Cubicus Stand gestellt werden. Zuvor sollte man aber die Schrankplatte und die Unterseite des Aquariums von Schmutz befreien, damit es nicht zum Platzen der Bodenscheibe durch Sandkörner oder ähnlich grobe Partikel kommt.

Das Aquarium wird zunächst mit klarem Wasser gereinigt.

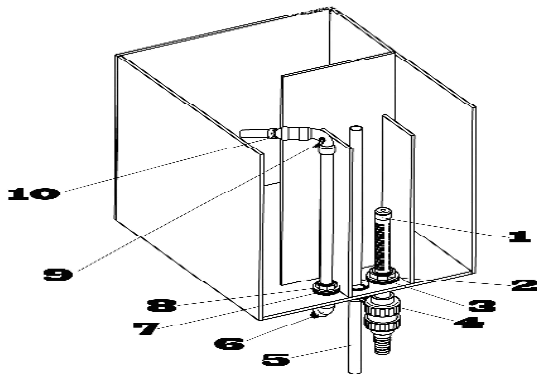


**Abb. 1: Filterkammer Cubicus CF**

1. Förderpumpe DC Runner 1.1
2. Filterschwamm
3. Abschäumer EVO 500
4. Notüberlauf
5. Filterzulauf

Verfügbare Ersatzteile: siehe [www.aqua-medic.de](http://www.aqua-medic.de).

### 3. Überlaufsystem

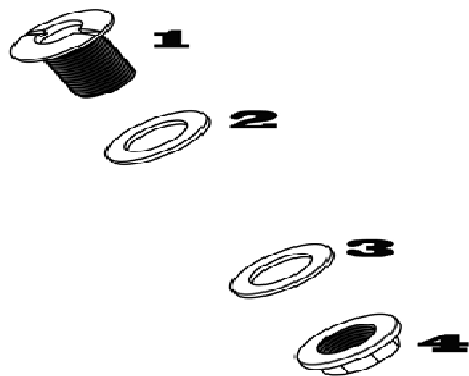


**Abb. 2: Überlaufsystem Cubicus CF**

1. Wasserzulauf zum Filter
2. Mutter für Durchführung
3. Gleitring für Durchführung
4. Kugelhahn
5. Notüberlauf
6. Schlauchanschluss Rückförderpumpe
7. Gleitring Durchführung
8. Mutter Durchführung
9. Belüftungswinkel
10. Verstellbares Gelenk Rückförderleitung

Im Cubicus CF befindet sich hinter der schwarzen Scheibe, an der die Beleuchtung montiert wird, ein Überlaufsystem bestehend aus Überlaufschacht mit Kämmen, einem geschlitzten Rohr, durch das das Wasser zum Filter gelangt, einem Notüberlauf und der neben dem Überlaufschacht angebrachten Rückförderleitung. Im Unterschrank befindet sich ein Kugelhahn, der leicht geschlossen werden muss, um das Wasser im Überlaufkasten anzustauen. Schließt man zu stark oder ist der Rücklauf aus irgendeinem Grunde verstopft, steigt das Wasser im Aquarium an und läuft durch den Notüberlauf zum Filterbecken. In solch einem Fall ist der Kugelhahn weiter zu öffnen oder eine etwaige Verstopfung zu beseitigen. Produziert der Überlauf laute Geräusche, muss der Hahn weiter geschlossen und das Wasser somit stärker angestaut werden, damit keine Luft mitgerissen wird. Zumindest in der Anfangsphase muss hier regelmäßig kontrolliert und notfalls nachjustiert werden.

Mit Hilfe der mitgelieferten PVC-Rohre mit an einer Seite ausgeformten Schlüssel zur Aufnahme der Muttern der Durchführungen (Tankverschraubungen) können diese Muttern im Überlaufkasten bzw. Aquarium fest angezogen oder gelöst werden. Die Durchführungen müssen entsprechend Abb. 2 montiert werden. Vor Inbetriebnahme grundsätzlich nachziehen. Die Mutter des Notüberlaufs ist von unten anzuschrauben. Der PVC-Rohr-Schlüssel kann aus der Kammer des Filterbeckens von unten über das Rohr des Notüberlaufs geschoben werden. Gleitring und Mutter werden zuvor von Hand angebracht und so weit wie möglich angezogen. Der Kunststoffgleitring muss bei allen Durchführungen immer auf der Seite der drehbaren Mutter, die Gummidichtung auf der entgegengesetzten Seite der Scheibe angebracht sein.



**Abb. 3: Durchführung oder Tankverschraubung** (die Glasscheibe befindet sich zwischen Gleitring 3 und Gummiring 2)

1. Gewindestück
2. Gummidichtung
3. Gleitring
4. Mutter

In dem aufgesteckten Bogen der Rückförderleitung befindet sich ein blaues Fitting. Hier wird Luft angesaugt, sobald die Förderpumpe im Unterschrank ausfällt. Dies verhindert, dass sich kommunizierende Röhren bilden und durch rücklaufendes Wasser das Filterbecken überläuft.

Beim Start des Aquariums füllt man dieses zunächst solange mit Wasser, bis das Filterbecken im vorderen Teil 10 - 12 cm hoch mit Wasser gefüllt ist und startet dann die Förderpumpe. Sinkt der Wasserstand im Filterbecken ab, füllt man bis zum genannten Maximum nach. Es muss ausreichend Platz verbleiben, damit das beim Ausfall oder Abstellen der Förderpumpe nachströmende Wasser noch ins Filterbecken passt.

#### 4. Abschäumer EVO 500

Siehe gesonderte Anleitung. Der Abschäumer wird mit der Halteeinheit ohne Befestigungsschrauben an die Rückwand der Filterkammer gehängt (siehe Abb. 1).

#### 5. Beleuchtung

##### LED-Beleuchtung aquareefLED (siehe separate Anleitung)

Die aquareefLED wird mit drei Schrauben an den mitgelieferten Halter angeschraubt und dieser mittig auf die Trennscheibe zur Filterkammer gesetzt. Mit Hilfe der beiden Halteschrauben und dem Kunststoffstreifen wird die Leuchte an der Trennscheibe befestigt.

#### 6. Betrieb des Aquariums

Als Zubehör zum Betrieb des **Cubicus CF** empfehlen wir Ihnen unsere **Reef Life** Reihe:

- **Reef Life Calcium** dient zur Versorgung der Korallen mit lebensnotwendigem Kalk und Spurenelementen.
- **Reef Life Iodine** hat sich für die Pflege vieler Korallen ebenfalls als unentbehrlich erwiesen.

Beide Präparate kombiniert und regelmäßig angewendet, sind sie ein Garant für erfolgreiche Meeresaquaristik.

Setzen Sie Ihr Meerwasser mit Osmosewasser an, um Algenprobleme durch Kieselsäuren, Phosphate und Nitrate von Beginn an zu minimieren. Meersalz der Firma Aqua Medic ist aus Salzen mit hoher Reinheit zusammengesetzt. Auf diese Weise unterstützen sie den Aquarianer bei seinen Bemühungen, den Gehalt der oben angeführten Stoffe möglichst niedrig zu halten.

Die Befestigung von Steinen und Korallen gelingt problemlos mit dem Unterwasserkleber **Reef Construct**.

## **7. Garantie**

AB Aqua Medic GmbH gewährt eine 24-monatige Garantie ab Kaufdatum auf alle Material- und Verarbeitungsfehler des Gerätes. Auf die Dichtigkeit des Beckens gewähren wir eine Garantie von drei Jahren. Als Garantienachweis gilt der Original-Kaufbeleg. Während dieser Zeit werden wir das Produkt kostenlos durch Einbau neuer oder erneuerter Teile instand setzen (ausgenommen Frachtkosten). Im Fall, dass während oder nach Ablauf der Garantiezeit Probleme mit Ihrem Gerät auftreten, wenden Sie sich bitte an Ihren Fachhändler.

Diese Garantie gilt nur für den Erstkäufer. Sie deckt nur Material- und Verarbeitungsfehler, die bei bestimmungsgemäßem Gebrauch auftreten. Sie gilt nicht bei Schäden durch Transporte oder unsachgemäße Behandlung, Fahrlässigkeit, falschen Einbau sowie Eingriffen und Veränderungen, die von nicht-autorisierten Stellen vorgenommen wurden.

AB Aqua Medic GmbH haftet nicht für Folgeschäden, die durch den Gebrauch des Gerätes entstehen.

**AB Aqua Medic GmbH - Gewerbepark 24 - 49143 Bissendorf/Germany**  
- Technische Änderungen vorbehalten – Stand 02/2017

Aktuelle Anleitungen stehen zum Download unter [www.aqua-medic.de](http://www.aqua-medic.de) bereit.

### Operation Manual ENG



The saltwater aquarium **Cubicus CF** is a complete system incl. skimmer, cabinet filter system and lighting.

**AB Aqua Medic GmbH**  
Gewerbepark 24, 49143 Bissendorf, Germany

---

## 1. Product description

Following parts are included:

- Aquarium 50 x 60 x 50 cm
- Cabinet incl. cabinet filter system
- Protein skimmer EVO 500
- Circulation pump DC Runner 1.1
- Illumination aquareefLED

A timer, heating and a socket board are not included.

## 2. Set-Up of the aquarium

The aquarium can be placed directly on the included Cubicus Stand. Beforehand, the cabinet plate and the lower surface of the aquarium should be cleaned to prevent the bottom pane of glass from bursting through grains of sand or any dust particles.

First of all, the aquarium has to be cleaned with clear water.

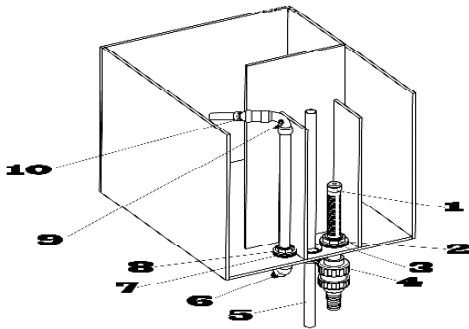


**Fig. 1: Filter chamber Cubicus CF**

1. Circulation pump DC Runner 1.1
2. Filter sponge
3. Skimmer EVO 500
4. Emergency overflow
5. Filter inlet

Available spare parts: Please refer to [www.aqua-medic.de](http://www.aqua-medic.de).

### 3. Overflow system



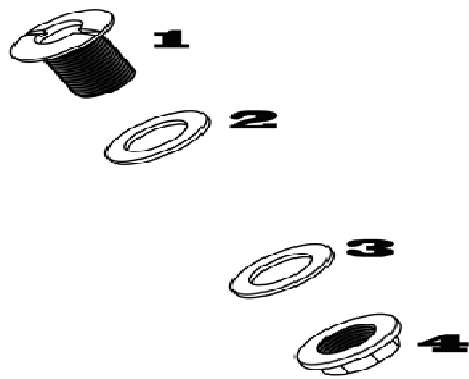
**Fig. 2: Overflow system Cubicus CF**

1. Water inlet to the filter
2. Nut for bushing
3. Slide ring for bushing
4. Ball valve
5. Emergency overflow
6. Hose connection for re-circulation pump
7. Slide ring for bushing
8. Nut for bushing
9. Ventilation angle
10. Adjustable joint for return line

In the Cubicus CF, there is an overflow system behind the black panel to which the light is mounted. The system consists of an overflow shaft with combs, a slotted pipe through which the water enters the filter, an emergency overflow and a return line placed next to the overflow shaft. In the cabinet, there is a ball valve that has to be slightly closed to control the water in the overflow box. If the valve is closed too heavily or the return flow is blocked for some reason, the water rises in the aquarium and flows to the filter tank through the emergency overflow. In such a case, the ball valve has to be opened a bit further and all blockages have to be eliminated. If the overflow makes loud noises, the ball valve has to be closed a bit more so the water is bottled up stronger so that no air is dragged along. At least in the initial phase this has to be controlled regularly and, if necessary, to be adjusted.

With the supplied PVC tubes with moulded keys on one side for holding the nuts of the bushings (tank fittings), these nuts can be tightened or released in the overflow box or aquarium. The bushings have to be installed according to Fig. 2. Always re-tighten before use. The nut of the emergency overflow has to be screwed from the bottom. The PVC tube key can be pushed out of the chamber of the filter tank from underneath over the tube of the emergency overflow. The slide ring and nut have to be mounted manually beforehand and tightened as much as possible. The rubber slide ring must always be attached to the side of the rotatable nut, the rubber gasket on the opposite side of the panel.





**Fig. 3: Bushing or tank fitting** (the glass pane is placed between slide ring 3 and rubber ring 2)

1. Thread
2. Rubber sealing
3. Slide ring
4. Nut

There is a blue fitting in the mounted bend of the return line. Here, air is sucked in when the pump in the cabinet fails. This prevents the formation of communicating pipes and an overflow of the filter tank by returning water.

When starting the aquarium, water has to be filled in until the filter tank is filled up to 10 – 12 cm in the front part and then the pump has to be started. If the water level in the filter tank decreases, water has to be filled in until the a.-m. maximum is reached. Take care that enough space is left so that the inflowing water in case of failure or shutdown of the circulation pump still fits into the filter tank.

#### **4. Skimmer EVO 500**

See separate manual. The skimmer is hooked to the rear wall of the filter sump with the holding unit without screws (refer to Fig. 1).

#### **5. Illumination**

##### **LED Illumination aquareefLED (see separate manual)**

The aquareefLED is screwed with three screws on the supplied holder and this has to be set centrally on the separating wall of the filter chamber. The lamp is fixed to the separating wall by means of the two screws and the plastic strip.

#### **6. Operating the aquarium**

For operating the **Cubicus CF**, we recommend our **Reef Life** series as accessories:

- **Reef Life Calcium** supplies corals with essential calcium and trace elements.
- **Reef Life Iodine** is essential for the care of many corals.

If both additives are applied combined and regularly, they guarantee for successful salt-water aquarist.

We recommend to prepare your sea water with osmosis water in order to minimize from the beginning algae problems by silicic acids, phosphates and nitrates. Sea-salt of Aqua Medic is formulated from highly purified compounds. In this way, both products will support you to keep the content of the above-mentioned substances as low as possible.

The fixing of rocks and corals can easily be done with the underwater adhesive **Reef Construct**.

## **7. Warranty**

Should any defect in material or workmanship be found within 24 months of the date of purchase AB Aqua Medic GmbH undertakes to repair or, at our option, replace the defective part free of charge – always provided the product has been installed correctly, is used for the purpose that was intended by us, is used in accordance with the operating instructions and is returned to us carriage paid. The warranty term is not applicable on the all consumable products.

Proof of Purchase is required by presentation of an original invoice or receipt indicating the dealer's name, the model number and date of purchase, or a Guarantee Card if appropriate. This warranty may not apply if any model or production number has been altered, deleted or removed, unauthorised persons or organisations have executed repairs, modifications or alterations, or damage is caused by accident, misuse or neglect. We regret we are unable to accept any liability for any consequential loss.

Please note that the product is not defective under the terms of this warranty where the product, or any of its component parts, was not originally designed and / or manufactured for the market in which it is used. These statements do not affect your statutory rights as a customer.

If your AB Aqua Medic GmbH product does not appear to be working correctly or appears to be defective please contact your dealer in the first instance.

Before calling your dealer please ensure you have read and understood the operating instructions. If you have any questions your dealer cannot answer please contact us.

Our policy is one of continual technical improvement and we reserve the right to modify and adjust the specification of our products without prior notification.

**AB Aqua Medic GmbH - Gewerbepark 24 - 49143 Bissendorf/Germany**

- Technical changes reserved – 02/2017

Current manuals are available for download at [www.aqua-medic.de](http://www.aqua-medic.de).

### Mode d'emploi F



L'aquarium d'eau de mer **Cubicus CF** constitue d'un système complet avec écumeur, filtre dans le meuble et éclairage.

**AB Aqua Medic GmbH**  
Gewerbepark 24, 49143 Bissendorf, Allemagne

## 1. Composition du colis

Le système complet **Cubicus CF** contient les éléments suivants:

- Aquarium de dimensions: 50 x 60 x 50 cm
- Meuble support avec filtre incorporé
- EVO 500
- Pompe de brassage DC Runner 1.1
- Eclairage aquareefLED

La minuterie, le chauffage et le bloc multiprise ne sont pas compris dans le colis.

## 2. Installation de l'aquarium

L'aquarium peut être directement posé sur le meuble support compris dans le colis. Il faut auparavant nettoyer le plateau du meuble et la face inférieure de l'aquarium, afin d'éviter l'éclatement de la vitre de fond à cause de grains de sable ou autres objets.

L'aquarium est ensuite nettoyé avec de l'eau pure.

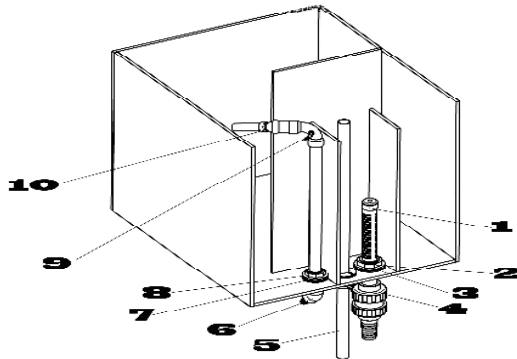


### Schéma 1: Bac de filtration Cubicus CF

1. Pompe de circulation DC Runner 1.1
2. Mousse de filtration
3. Ecumeur EVO 500
4. Débordement de secours
5. Approvisionnement du filtre

Pièces de rechange disponibles: voir sous [www.aqua-medic.de](http://www.aqua-medic.de).

### 3. Système de débordement

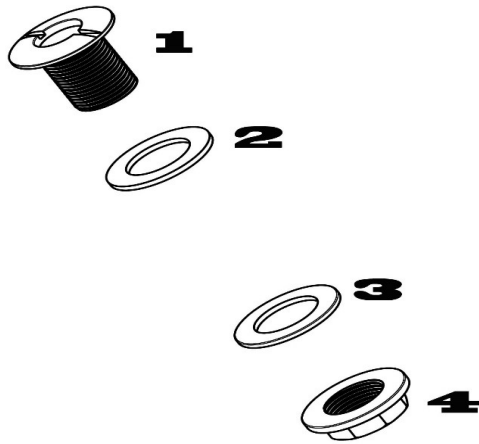


**Schéma 2: Système de débordement Cubicus CF**

1. Arrivée d'eau vers le filtre
2. Vis pour passage
3. Ecou pour passage
4. Robinet à bille
5. Trop plein de secours
6. Raccord tuyau pompe de retour
7. Bague de passage
8. Ecou pour passage
9. Coude de ventilation
10. Articulation réglable de la conduite de retour

Un système de trop plein se trouve à l'arrière de la vitre noire du Cubicus CF, à laquelle on fixe l'éclairage, système composé d'un compartiment de trop plein avec peigne, un tuyau fendu par lequel l'eau arrive dans le filtre, un débordement de secours et le tuyau d'approvisionnement situé à côté du bac de débordement. Dans le meuble se trouve un robinet à bille, qui doit être légèrement fermé afin de stocker l'eau dans le tuyau de débordement. En fermant trop ou si le retour est bouché pour une raison quelconque, le niveau d'eau de l'aquarium augmente et s'écoule par l'écoulement de secours vers le bac de filtration. Dans une telle situation il faut ouvrir davantage le robinet à bille ou éliminer l'obstruction. Si le trop plein est bruyant, il faut fermer le robinet davantage et ainsi augmenter le stockage de l'eau, afin que de l'air ne puisse être entraîné. Il faut le contrôler régulièrement du moins durant la phase de démarrage et le réajuster en cas de besoin.

Il est possible de serrer ou de desserrer plus ou moins les écrous du bac de débordement à l'aide du tuyau PVC qui possède une clé thermoformée d'un côté (vissage du bac) pour recevoir les écrous du passage. Les passages doivent être montés selon le schéma 2. Les resserrer soigneusement avant la mise en service. L'écrou du trop plein de secours est à visser par en dessous. Le tuyau/clé en PVC peut être fixé par le bas de la chambre du bac de filtration par dessus le tuyau de trop plein. La bague et l'écrou sont fixés auparavant manuellement et serrés au maximum. Le joint en plastique des passages doit toujours être fixé du côté de l'écrou vissable, le joint en caoutchouc du côté opposé de la rondelle.



**Schéma 3: Passage ou visserie du bac** (la vitre se trouve entre le joint 3 et le joint en caoutchouc 2)

1. Pièce à visser
2. Joint en caoutchouc
3. Joint
4. Ecou

Dans le coude du tuyau de retour se trouve un raccord bleu. Celui-ci aspire de l'air, dès que la pompe située dans le meuble s'arrête. Ceci empêche que des communications entre tuyaux s'établissent et que le bac de filtration ne déborde à cause du retour de l'eau.

Lors de la mise en route de l'aquarium on procède au remplissage de celui-ci avec de l'eau jusqu'à ce que la bac de filtration soit rempli avec de l'eau dans la partie avant sur une hauteur de 10 à 12 cm, puis on démarre la pompe. Si le niveau d'eau chute dans le bac de filtration, on procède à son remplissage jusqu'au maximum préconisé. Il faut qu'il reste suffisamment de place afin que lors de la défection ou l'arrêt de la pompe il reste assez de place dans le bac de filtration pour l'eau qui s'écoule encore.

#### 4. L'écumeur EVO 500

Voir description séparée. L'écumeur est suspendu avec support sans vis sur la paroi arrière du compartiment filtre (voir schéma 1).

#### 5. Eclairage

##### Eclairage LED aquareefLED (voir mode d'emploi particulier)

L'éclairage aquareefLED est fixé à l'aide de trois vis sur le support fourni et est posé au centre de la vitre de séparation du compartiment de filtration. A l'aide des deux vis de fixation et de la bande de plastique l'éclairage est fixé à la vitre de séparation.

#### 6. Entretien de l'aquarium

Comme accessoires pour le fonctionnement du **CUBICUS CF** nous recommandons notre gamme **Reef Life:**

- **Reef Life Calcium** sert à l'approvisionnement des coraux en oligo-éléments et calcium.
- **Reef Life Iodine** s'est révélé être indispensable pour la maintenance de nombreux coraux.

Les deux préparations associées et régulièrement utilisées constituent la garantie d'une aquariophilie d'eau de mer couronnée de succès.

Préparez votre eau de mer avec de l'eau osmosée, afin de minimiser les problèmes d'algues dus aux diatomées, aux phosphates et aux nitrates. Le sel marin de la société Aqua Medic est composé de sels de pureté élevée. De cette façon ils soutiennent l'aquariophile dans ses efforts à maintenir les substances citées plus haut à un niveau particulièrement faible.

La fixation de pierres et de coraux réussit sans problème avec la colle sous marine **Reef Construct**.

## **7. Garantie**

AB Aqua Medic GmbH donne une garantie de 24 mois à partir de la date d'achat sur tout défaut de matériau et/ou de fabrication de l'appareil. La facture d'achat (ticket de caisse) sert de preuve. Durant cette période nous remettrons gratuitement le produit en état par installation de pièces neuves ou remises en état (sauf frais de port). En cas de problème durant ou après la garantie avec votre appareil veuillez vous adresser à votre revendeur.

Cette garantie ne vaut que pour le premier acheteur. Elle ne couvre que les défauts de matériau et/ou de fabrication, qui peuvent se produire lors d'une utilisation normale. Elle n'est pas valable pour les dommages dus au transport ou une utilisation non conforme, la négligence, une mauvaise installation ou des manipulations ou des interventions effectuées par des personnes non autorisées. AB Aqua Medic GmbH n'est pas responsable pour les dégâts collatéraux qui peuvent survenir suite à l'usage de l'appareil.

**AB Aqua Medic GmbH - Gewerbepark 24 – 49143 Bissendorf/Allemagne**

- Sous réserve de modifications techniques – En date du 02/2017

Les modes d'emploi actuels sont disponibles sur [www.aqua-medic.de](http://www.aqua-medic.de).

### Manual de Instrucciones ES



El acuario de agua salada **Cubicus CF** es un sistema completo incluyendo skimmer, filtración e iluminación.

**AB Aqua Medic GmbH**  
Gewerbepark 24, 49143 Bissendorf, Alemania

---



## 1. Descripción del producto

Se incluyen las siguientes partes:

- Acuario 50 x 60 x 50 cm
- Mesa incluyendo sistema de filtración
- Skimmer EVO 500
- Bomba de circulación DC Runner 1.1
- Iluminación mediante aquareefLED

No se incluye un reloj controlador o regleta para los enchufes.

## 2. Inicio del acuario

El acuario ha de ser situado directamente sobre un mueble suficientemente sólido, una mesa o un mueble para Cubicus, que se ofrece como un accesorio aparte. Antes de nada la tapa de la mesa y la base del acuario han de ser limpiadas para evitar que la base de cristal del acuario se rompa debido a granos de arena o partículas de polvo.

Lo primero de todo es limpiar el acuario con agua limpia.

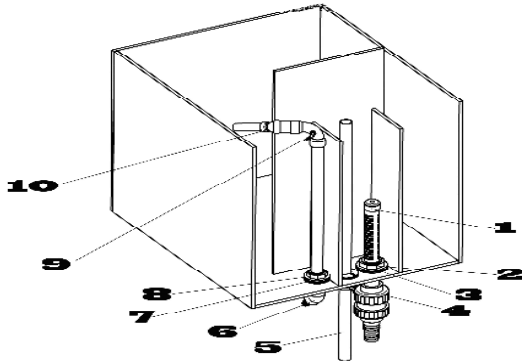


**Fig. 1: Cámara de filtración del Cubicus CF**

1. Bomba de circulación DC Runner 1.1
2. Filtro de esponja
3. Skimmer EVO 500
4. Rebosadero de emergencia
5. Bajada al filtro

Repuestos disponibles: Por favor diríjase a [www.aqua-medic.de](http://www.aqua-medic.de).

### 3. Sistema del rebosadero



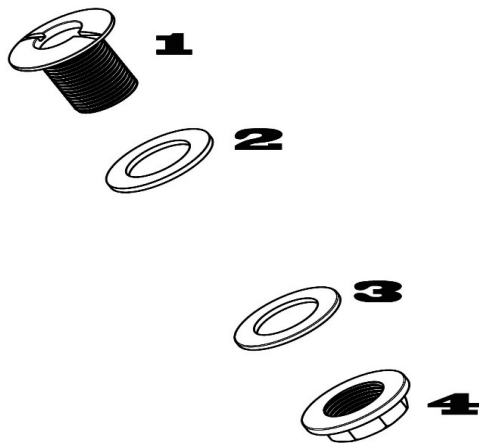
**Fig. 2: Sistema rebosadero Cubicus CF**

1. Entrada de agua al filtro
2. Tuerca de apriete
3. Junta deslizante para apriete
4. Válvula de bola
5. Rebosadero de emergencia
6. Conexión de la manguera de la bomba de recirculación
7. Junta deslizante para apriete
8. Tuerca de apriete
9. Codo de aireación
10. Boquilla ajustable para línea de retorno

En el Cubicus CF, hay un sistema rebosadero detrás del panel negro donde se montan las luces. El sistema incluye un rebosadero peine, una tubería ranurada por donde entra agua al filtro, un rebosadero de emergencia y una línea de retorno colocada al lado del hueco de desbordamiento. En la mesa, hay una válvula de bola que tiene que estar ligeramente cerrada para controlar el agua en la caja rebosadero. Si la válvula está cerrada o el flujo de retorno está bloqueado por alguna razón, el nivel de agua en el acuario crece y fluye hacia el tanque de filtro a través del rebosadero de emergencia. En este caso, la válvula de bola debe ser abierta un poco más y por lo tanto el bloqueo sería eliminado. Si el rebosadero hace ruidos fuertes, la válvula de bola debe ser cerrada un poco hasta que el agua quede retenida de modo que no arrastre aire. Por lo menos en la fase inicial esto tiene que ser controlado con regularidad y, si es necesario, ser ajustado.

Con los tubos de PVC suministrados con roscas moldeadas en un lado para la sujeción de las tuercas de los tubos (accesorios de tanques), estas tuercas se pueden apretar o ser liberadas en el rebosadero o en el acuario. Estas piezas tienen que ser instaladas de acuerdo con la Fig. 2. Siempre vuelva a apretarlas antes de su uso. El tornillo del rebosadero de emergencia debe de ser apretado desde la base.

El anillo de deslizamiento y la tuerca tienen que ser montados manualmente de antemano y se aprietan tanto como sea posible. El anillo de deslizamiento de goma debe estar siempre colocado en el lado de la tuerca giratoria, la junta de goma en el lado opuesto del cristal. La llave de tubo de PVC puede ser empujada fuera de la cámara del tanque de filtro desde abajo sobre el tubo del rebosadero de emergencia. El anillo de deslizamiento y la tuerca tienen que ser montados manualmente de antemano y se aprietan tanto como sea posible. El anillo de deslizamiento de goma debe estar siempre colocado en el lado de la tuerca, la junta de goma en el lado opuesto del panel de cristal.



**Fig. 3: Pasamuros o conexión entre tanques** (el panel de cristal queda situado entre la junta deslizante 3 y la junta de goma 2)

1. Tornillo
2. Junta de goma
3. Junta deslizante
4. Tuerca

Hay un accesorio azul en la curva montada de la línea de retorno. Aquí, el aire es aspirado en cuando la bomba en el armario falla. Esto evita la formación de vasos comunicantes y un desbordamiento del tanque del filtro mediante la devolución de agua.

Al iniciar el Acuario, debemos rellenar de agua el tanque hasta que el nivel de agua en el tanque del filtro llegue a unos 10-12 cm, después la bomba puede ser iniciada. Si el nivel de agua en el tanque del filtro disminuye, se debe rellenar de agua hasta que el máximo es alcanzado. Tenga en cuenta que debe haber suficiente espacio para el agua entrante y que en caso de fallo o apagado de la bomba de circulación siga habiendo espacio en el tanque del filtro.

#### 4. Skimmer EVO 500

Ver manual aparte. El skimmer quedará anclado a la pared posterior del filtro sump con la unidad de sujeción sin usar tornillos (véase la Fig. 1).

#### 5. Iluminación

##### **Pantalla de LED aquareefLED (ver su propio manual)**

AquareefLED se fija con tres tornillos mediante el soporte suministrado y esto se tiene que configurar centralmente en la pared de separación de la cámara de filtración. La lámpara se fija a la pared de separación por medio de los dos tornillos y una tira de plástico.

#### 6. Trabajando con el acuario

Para mantener el **Cubicus CF**, recomendamos nuestra serie **Reef Life** y accesorios:

- **Reef Life Calcium** aporta a los corales con el esencial calcio y elementos traza.
- **Reef Life Iodine** es esencial para el cuidado de muchos corales.

La aplicación de estos dos aditivos combinados y regularmente, garantizará el éxito a los acuaristas de agua salada.

Se recomienda preparar el agua de mar con agua de osmosis con el fin de minimizar los problemas de algas a partir de ácidos silícicos, fosfatos y nitratos. La sal marina de Aqua Medic se formula a partir de compuestos altamente purificados. De esta manera, ambos productos le ayudarán a mantener el contenido de las sustancias antes mencionadas lo más bajo posible.

La fijación de las rocas y los corales se puede hacer fácilmente con el adhesivo bajo el agua **Reef Construct**.

## **7. Garantía**

Ante defectos de materiales o mano de obra, AB Aqua Medic GmbH garantiza, durante 24 meses a partir de la fecha de la compra, la reparación ó sustitución de las partes defectuosas de forma gratuita, siempre que dicho producto se haya instalado correctamente, se esté usando para lo que ha sido diseñado, se use conforme al manual de instrucciones y nos sea devuelto a portes pagados. Los términos de la garantía no cubren las partes consumibles.

Se requerirá la factura o ticket de compra original donde se indique el nombre del distribuidor, el número de modelo y la fecha de la compra, o una tarjeta de garantía oficial. Esta garantía no se aplicará sobre los productos en los que se haya alterado el modelo o número de producto, eliminado o borrado, haya sido reparado, modificado o alterado por personal no autorizado, o el daño se ha causado por accidente o negligencia. No nos responsabilizamos de ninguna pérdida accidental.

Por favor, asegúrese de que el producto no sea defectuoso bajo los términos de la garantía cuando el producto o alguno de sus componentes, no sean los originalmente diseñados ó se estén usando para el propósito que se fabricaron. Estas aclaraciones no afectan a sus derechos legales como cliente. Si su producto parece no funcionar correctamente o estar defectuoso, pónganse en contacto con su distribuidor primeramente.

Antes de ponerse en contacto, por favor asegúrese de que ha leído y entendido todos los términos del manual. Si usted tiene alguna pregunta que su distribuidor no sea capaz de contestar, por favor póngase en contacto con nosotros.

Nuestra política es una de mejora continua técnica y reservamos el derecho de modificar y ajustar la especificación de nuestros productos sin la notificación previa.

**AB Aqua Medic GmbH - Gewerbepark 24 - 49143 Bissendorf/Germany**  
- Cambios técnicos reservados – 02/2017

Los manuales actuales están disponibles para descargar en [www.aqua-medic.de](http://www.aqua-medic.de).

### Руководство по эксплуатации RUS



Морской аквариум **Cubicus CF** – это аквариумная система, состоящая из флотатора, фильтра, расположенного в тумбе, и освещения.

**AB Aqua Medic GmbH**  
Gewerbepark 24, 49143 Bissendorf, Germany

## 1. Комплектация

В комплект морской аквариумной системы **Cubicus CF** входят:

- аквариум размером 50 x 60 x 50 см
- тумба с интегрированным в неё фильтром
- флотатор EVO 500
- перемешивающий насос DC Runner 1.1
- освещение aquareefLED

В комплектации нет таймера, устройства для обогрева и блока розеток.

## 2. Установка аквариума

Аквариум можно устанавливать непосредственно на входящую в комплектацию Cubicus тумбу. Перед установкой следует очистить верхнюю поверхность тумбы и нижнюю поверхность аквариума от грязи, чтобы избежать появления трещин от песчинок или других крупных частиц на нижней поверхности аквариума.

Сначала нужно промыть аквариум чистой водой.

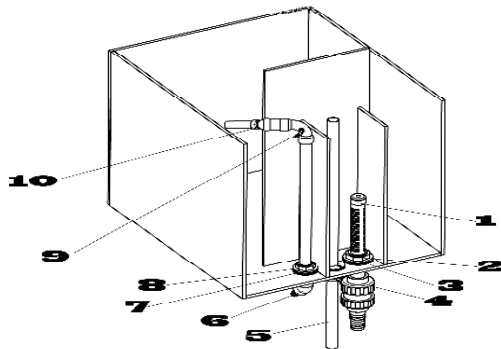


**Рис. 1: Фильтровальная камера Cubicus CF**

1. перемешивающий насос DC Runner 1.1
2. фильтровальная губка
3. флотатор EVO 500
4. отверстие для аварийного перетока
5. впускной штуцер фильтра

Доступные запасные части: см. [www.aqua-medic.de](http://www.aqua-medic.de).

### 3. Система перетока



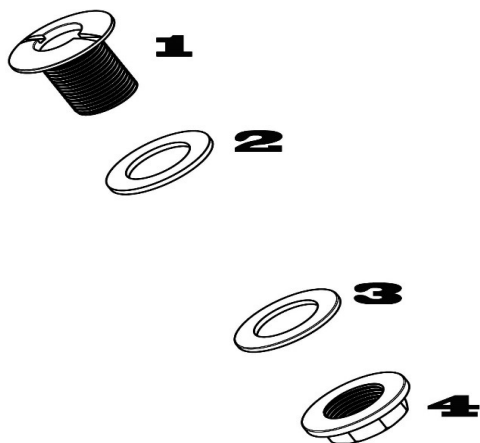
**Рис. 2: Система перетока Cubicus CF**

1. устройство для подвода воды к фильтру
2. гайка для втулки
3. уплотнительное кольцо для втулки
4. шаровой кран
5. устройство для аварийного перетока
6. подключение шланга для возвратного насоса
7. уплотнительное кольцо втулки
8. гайка втулки
9. уголок продува
10. регулируемый шарнир возвратного трубопровода

В Cubicus CF за черным стеклом, около которого размещено освещение, находится система перетока, состоящая из переливного резервуара с гребенчатыми пластинами, перфорированной трубы, через которую вода поступает в фильтр, затем в устройство для аварийного перелива и далее в установленный рядом с переливным резервуаром возвратный трубопровод. В тумбе находится шаровой кран, который должен легко закрываться для накопления воды в переливном резервуаре. Если кран закрыт слишком плотно или возврат воды по какой-либо причине приостановился, вода в аквариуме поднимается и через аварийный сток начинает перетекать в фильтровальную камеру. В таком случае шаровой кран необходимо полностью открыть либо устранить возникшее засорение. При появлении громкого шума кран нужно плотно закрыть так, чтобы накопилось больше воды, и не было захвата воздуха. Этот процесс контролируется регулярно в начальной стадии и, в случае необходимости, выполняется дополнительная настройка.

Входящие в комплектацию полихлорвиниловые трубы и гайки втулок (резьбовых пробок) в переливном резервуаре или аквариуме можно прочно зажать односторонним гаечным ключом либо ослабить. Втулки должны быть собраны согласно рисунку 2. Перед вводом в эксплуатацию они прочно затягиваются. Гайка аварийного перелива должна быть затянута снизу.

Ключ для полихлорвиниловой трубы отодвигается от отсека фильтровальной камеры снизу над трубой аварийного перелива. Уплотнительное кольцо и гайка в переливном резервуаре вначале устанавливаются вручную, затем насколько это возможно прочно завинчиваются. Уплотнительное кольцо из полимерного материала должно быть во всех втулках всегда на стороне вращающейся гайки, резиновый уплотнитель должен размещаться на обратной стороне стеклянной шайбы.



**Рис. 3: Втулка или резьбовая пробка** (стеклянная шайба находится между уплотнительным кольцом 3 и резиновым кольцом 2)

1. резьбовая деталь
2. резиновое кольцо
3. уплотнительное кольцо
4. гайка

В надетом колене возвратного трубопровода находится голубой фитинг. Как только останавливается размещенный в тумбе перемешивающий насос, начинается подсос воздуха. Это предотвращает процесс образования сообщающихся сосудов и обратный перелив воды через фильтровальную камеру.

При запуске аквариума его нужно вначале наполнить водой так, чтобы фильтровальная камера в её передней части была заполнена водой на уровне до 10 – 12 см, и только потом включать перемешивающий насос. При снижении уровня воды фильтровальную камеру наполняют до указанного максимума. Всегда должно оставаться достаточно места для того, чтобы при остановке насоса поступающая вода вмещалась в фильтровальной камере.

#### 4. Флотатор EVO 500

см. специальную инструкцию. Флотатор подвешивается на заднюю стенку камеры фильтра при помощи держателя без фиксирующих болтов.

#### 5. Освещение

##### Светодиодное освещение aquareefLED (смотрите отдельную инструкцию)

aquareefLED привинчивается тремя винтами к входящему в поставку крепежному модулю и устанавливается по центру на перегородке фильтровальной камеры. С помощью обоих крепежных винтов и шнура из искусственного материала светильник крепится к перегородке.

#### 6. Эксплуатация аквариума

В качестве дополнительных принадлежностей при эксплуатации **Cubicus CF** мы рекомендуем Вам нашу линейку **Reef Life**:

- **Reef Life Calcium** служит для обеспечения кораллов жизненно необходимым кальцием и микроэлементами.
- **Reef Life Iodine** также проявил себя незаменимым в уходе за кораллами

Оба препарата комбинируются и применяются регулярно. Они являются гарантией успешной морской аквариумистики.



Чтобы в самом начале свести до минимума проблемы с водорослями из-за кремниевой кислоты, фосфатов и нитратов, приготовьте смесь из морской и осмотической воды.

Укрепление камней и кораллов не создаст проблем с применением водостойкого клея **Reef Construct**.

## **7. Гарантия**

AB Aqua Medic GmbH предоставляет 24-месячную гарантию со дня приобретения на все дефекты по материалам прибора и дефекты при обработке. Подтверждением гарантии служит оригинал чека на покупку. В этот промежуток времени мы бесплатноотремонтируем продукт, монтируя новые или отреставрированные детали (исключая расходы по доставке). В случае, если по истечении гарантийного срока с Вашим прибором возникнут проблемы, обратитесь, пожалуйста, к Вашему дилеру. Эта гарантия действительна только при первичной покупке. Она покрывает только дефекты по материалам и обработке, которые появятся при использовании прибора по назначению. Она не действительна при повреждениях при транспортировке или ненадлежащем обращении, халатности, неправильном монтаже, а также при вмешательстве и изменениях, произведенных в несанкционированных местах.

AB Aqua Medic GmbH не несет ответственности за повторные повреждения, возникающие при использовании прибора.

**AB Aqua Medic GmbH - Gewerbepark 24 - 49143 Bissendorf/Germany**  
- оставляем за собой право на технические изменения конструкции - 02/2017

Актуальные инструкции по эксплуатации можно скачать по ссылке [www.aqua-medic.de](http://www.aqua-medic.de).